



Installationsempfehlung

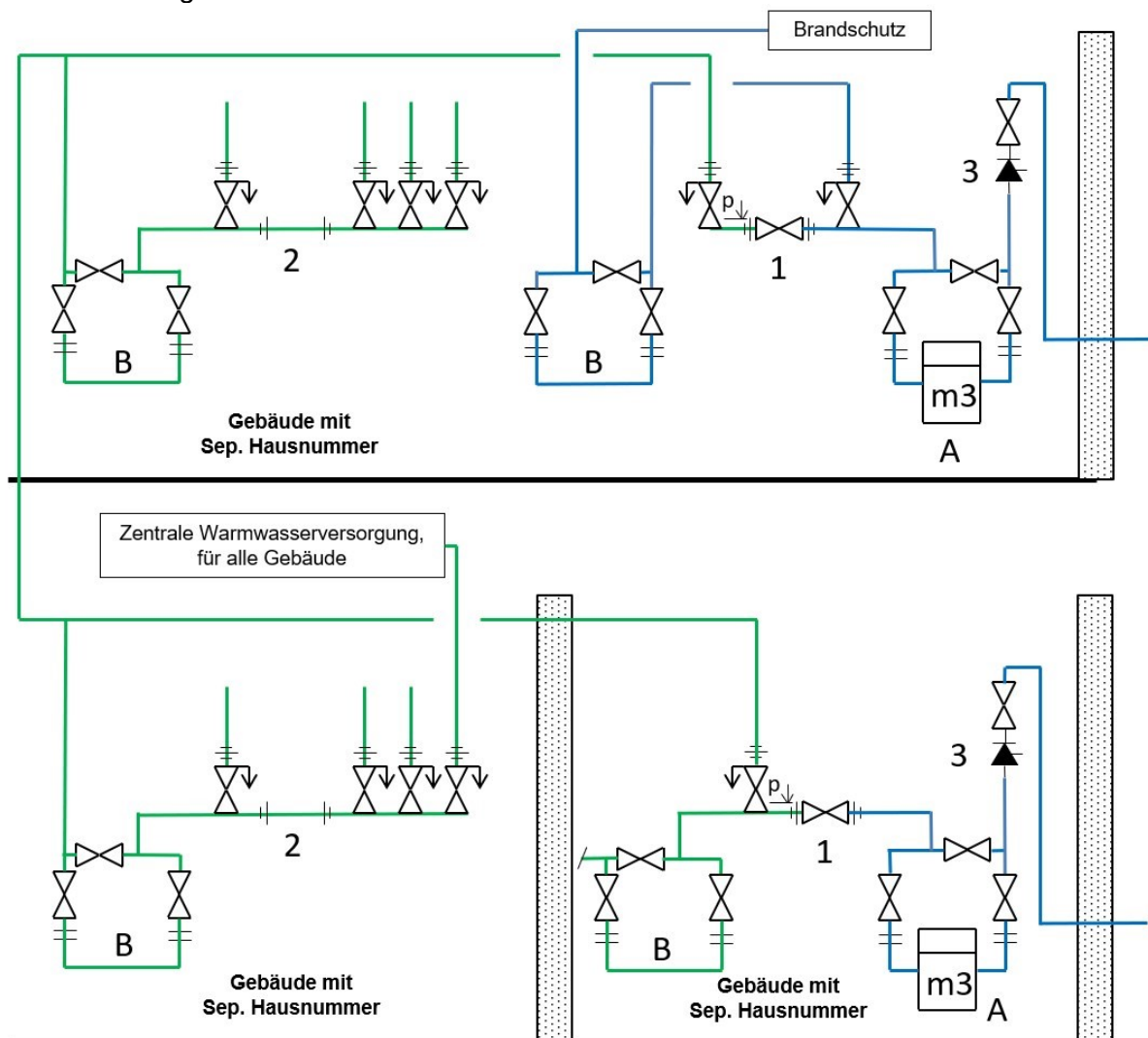
Druckreduzierventil für zentrale Warmwasserversorgung mit mehreren Wasserzähler

Damit bei einer zentralen Warmwasserversorgung die Druckgleichheit zwischen Kalt- und Warmwassersystem gewährleistet ist, sollte ein zentrales Druckreduzierventil (DRV) eingebaut werden. Brandschutzeinrichtungen sind am Netzdruck, vor dem zentralen DRV, anzuschliessen.

Massgebend für die Ausführung sind: Verordnung über die Wasserversorgung.

Regelwerk SVGW W3 Ausgabe 2013, W3 / E3 Ausgabe 2020

Hauseinführungsstück bauseits



Legende:

- A:** Wasserzählvorrichtung WVB mit oder ohne Umgehung, Umgehung ist abhängig des Objektes
- B:** Privat-Wasserzählvorrichtung mit oder ohne Umgehung
- 1:** Druckreduzierventil mit Filter und Manometer
- 2:** Eventuell Passstück für Druckreduzierventil
- 3:** Rückschlaqventil

Rückfragen unter 044 863 14 80
 Wasserversorgung Stadt Bülach
 Badenerstrasse 87
 8180 Bülach

Datum: Juni 2021